

## **Vous voulez en savoir plus?**

*Ou un conseil sur mesure ?*

**Appelez-nous, envoyez un e-mail ou prenez un rendez-vous personnel :**  
**(+31) 26 319 57 57, [info@isiflobv.nl](mailto:info@isiflobv.nl)**

Après avoir lu cette brochure, vous souhaitez en savoir plus sur les nombreuses possibilités que nous pouvons vous offrir en matière de raccordements Flexi ? Ou souhaitez-vous un conseil sur mesure ? N'hésitez pas à nous appeler ou à nous envoyer un e-mail. Ou prenez rendez-vous avec l'un de nos conseillers.

Nous sommes ravis de partager avec vous nos connaissances, notre expérience et notre expertise

Visitez également notre site [www.isiflobv.nl](http://www.isiflobv.nl)



**Isiflo B.V.**

Marketing 23  
6921 RE Duiven  
Nederland

**T** +31 26 319 57 57  
**E** [info@isiflobv.nl](mailto:info@isiflobv.nl)  
**I** [www.isiflobv.nl](http://www.isiflobv.nl)

**KvK nr** 09023510  
**BTW nr** NL001097659B01  
**IBAN** NL03RABO0317756869



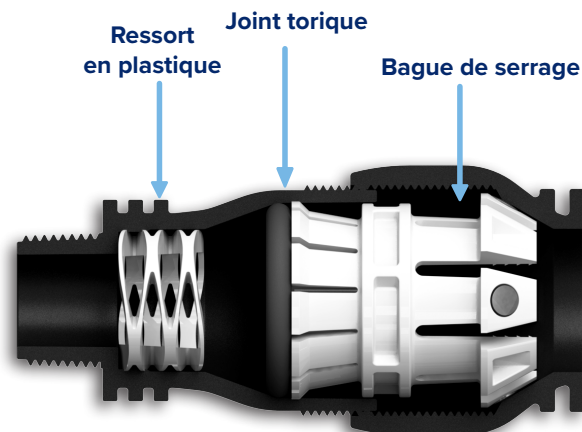


## **RACCORDS FLEXI**

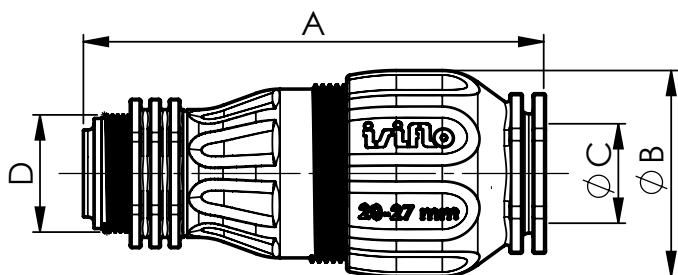


Le raccord Isiflo Flexi est un raccord de réparation destiné à être utilisé sur différents types de tuyaux en plastique et en métal. Le raccord Isiflo Flexi est disponible en version 2 x raccord à compression ou en version raccord à compression x filetage interne ou externe sur lequel d'autres composants peuvent être montés.

- Applicable aux différents types de tubes (cuivre, plomb, acier, PE-HD, PE-LD, PVC, PP, à l'exception des tuyaux multicouches Alupex)
- Seulement 5 raccords requis dans une plage de diamètres de tuyau de 15mm à 63mm
- 100 % résistant à la corrosion et sans plomb
- Haute résistance à la traction
- PA12GF65 Polyamide PA12 renforcé à 65% de fibres de verre
- Testé et approuvé pour : Eau (potable) 0 – 40 degrés Celsius.
- Classe de pression PN16.
- Ne convient pas aux applications de chauffage central.

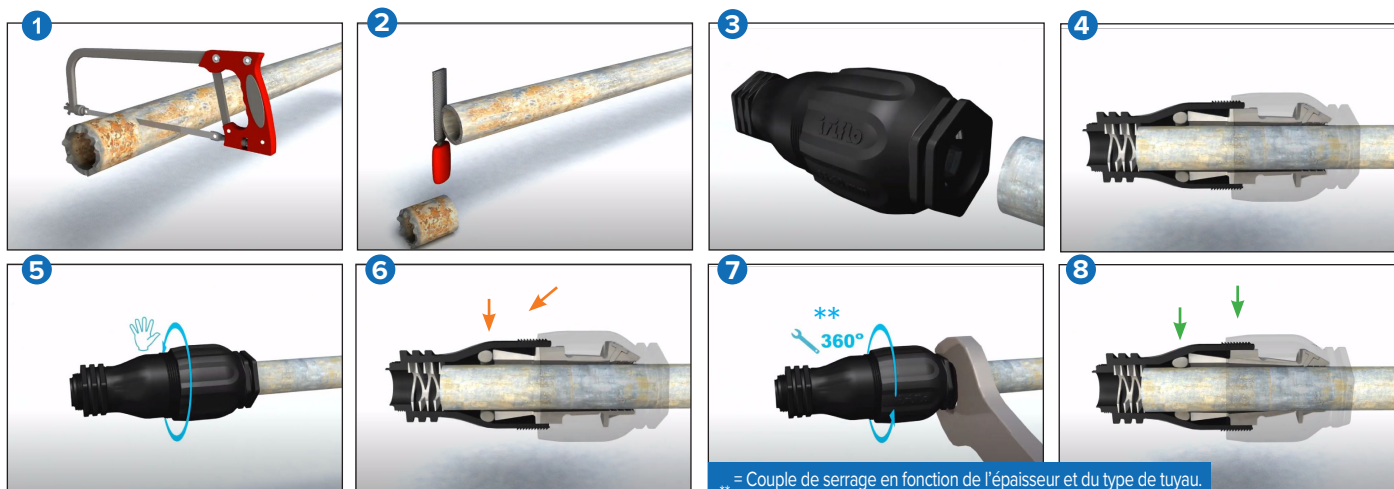


## Dimensions



| Version      | A     | B     | C       | D Raccord Isiflo |
|--------------|-------|-------|---------|------------------|
| 15-22 x 20mm | 128mm | 51mm  | 15-22mm | 20mm             |
| 15-22 x 25mm | 128mm | 51mm  | 15-22mm | 25mm             |
| 20-27 x 25mm | 130mm | 58mm  | 20-27mm | 25mm             |
| 27-35 x 25mm | 133mm | 68mm  | 27-35mm | 25mm             |
| 27-35 x 32mm | 136mm | 68mm  | 27-35mm | 32mm             |
| 35-50 x 40mm | 268mm | 111mm | 35-50mm | 40mm             |
| 49-63 x 50mm | 268mm | 125mm | 49-63mm | 50mm             |

## Étapes d'assemblage



1. Couper ou scier le tube à la longueur souhaitée - 2. Ébavurer et chanfreiner légèrement le tube - 3.+ 4. Glisser le raccord sur le tube jusqu'en butée - 5.+ 6. Monter le raccord à la main - 7

Serrez maintenant l'écrou au couple souhaité - 8. La connexion est prête ! Si le tuyau est plié, il peut être nécessaire de démonter un côté du raccord. Dans ce cas, remplacez les pièces de l'accouplement dans l'ordre suivant:

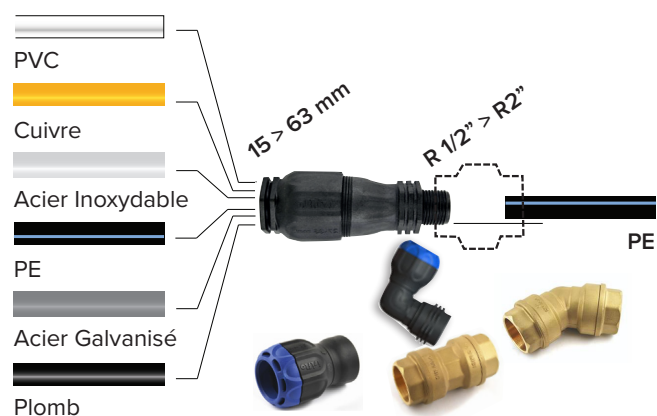
1. Joint torique 2. Bague de serrage 3. Écrou et serrez l'écrou d'abord à la main, puis à la clé.

Scannez le code QR pour obtenir la vidéo sur les instructions de montage du raccord Flexi .

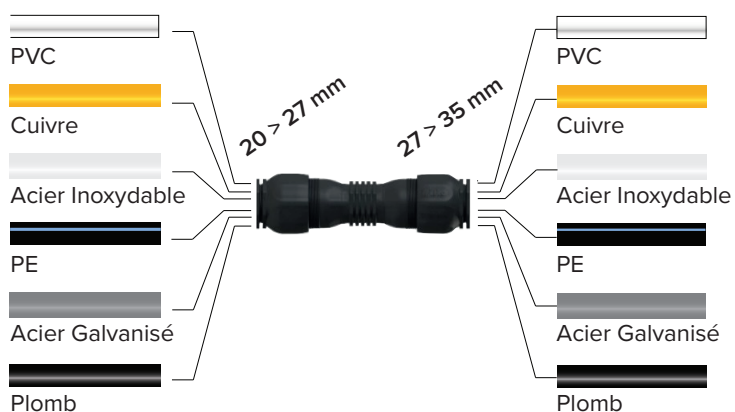
\*\* = Couple de serrage en fonction de l'épaisseur et du type de tuyau.



## Options de montage des raccords Flexi



## Options de montage des raccords Flexi-Flexi



## Raccord Flexi-Flexi

### Flexibilité maximale des deux côtés de montage

Le raccord Flexi-Flexi est un raccord de réparation des deux côtés de montage applicable à tous les tuyaux en métal et en plastique, à l'exception des tuyaux multicouches (Alupex). Grâce à la possibilité de serrage multi-diamètre des deux côtés, ce raccord est encore plus fonctionnel.

Ce raccord garantit une connexion étanche et une grande résistance à la traction. Remarque: les assemblages étanches sur des tuyaux souples (par exemple en cuivre) et des diamètres de tuyaux plus importants nécessitent un couple de serrage de la clé d'au moins 2 x 360°.

## Assortiment de produits

### Type 113 Filet Iso-7 Accouplement Flexi



| Número d'article | Taille          |
|------------------|-----------------|
| 8220002          | 15-22 x R 1/2"  |
| 8220004          | 20-27 x R 3/4"  |
| 8220005          | 20-27 x R1"     |
| 8220007          | 27-35 x R1"     |
| 8220028          | 35-50 x R1 1/4" |
| 8220008          | 35-50 x R1 1/2" |
| 8220009          | 49-63 x R2"     |

### Type 136 Raccord Flexi filet propre à Isiflo



| Número d'article | Taille       |
|------------------|--------------|
| 6221000          | 15-22 x 20mm |
| 6220009          | 15-22 x 25mm |
| 6221001          | 20-27 x 25mm |
| 6221002          | 27-35 x 25mm |
| 6221003          | 27-35 x 32mm |
| 6221004          | 35-50 x 40mm |
| 6221005          | 49-63 x 50mm |

### Type 101 Raccord Flexi-Flexi



| Número d'article | Taille        |
|------------------|---------------|
| 8221012          | 20-27 x 20-27 |
| 8221013          | 27-35 x 27-35 |

### Type 114 Raccord Flexi filetage femelle



| Número d'article | Taille         |
|------------------|----------------|
| 8220014          | 20-27 x G 3/4" |
| 8220017          | 27-35 x G 1"   |

### GT Connector Raccord fileté G" femelle



| Número d'article | Taille     |
|------------------|------------|
| 1052084          | 3/4"       |
| 1052085          | 1"         |
| 1052086          | 1 1/4"     |
| 1052087          | 1 1/2"     |
| 1052088          | 1" x 3/4"  |
| 1052089          | 1 1/2 x 1" |
| 1052090          | G2"        |

### Kit de rechange pour raccord Flexi



| Número d'article | Taille |
|------------------|--------|
| 6220001          | 15-22  |
| 6220002          | 20-27  |
| 6220003          | 27-35  |
| 6220004          | 35-50  |
| 6220005          | 49-63  |

Cette brochure a été rédigée avec soin. Nous déclinons toute responsabilité en cas d'informations erronées. Pour des informations plus détaillées, veuillez contacter le service commercial d'Isiflo bv. Appelez-nous, envoyez un e-mail ou prenez un rendez-vous personnel : (+31) 26 319 57 57, info@isiflobv.nl